

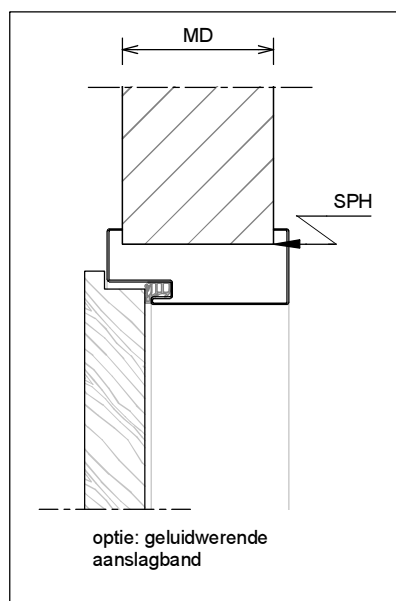
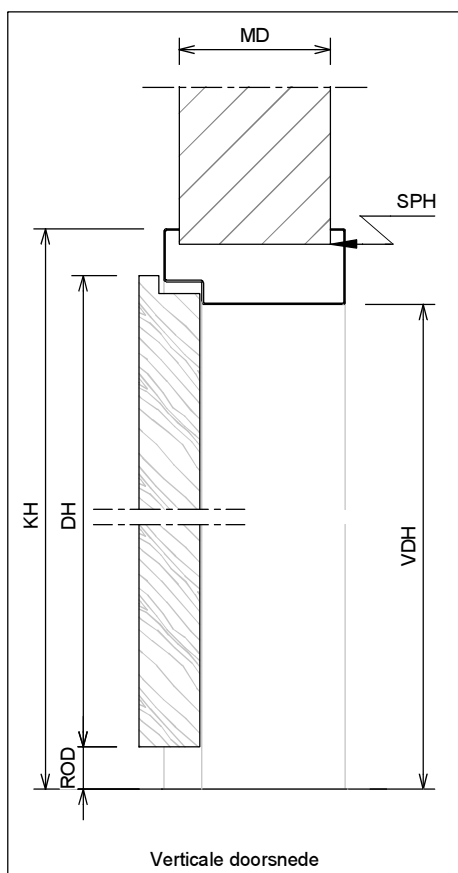
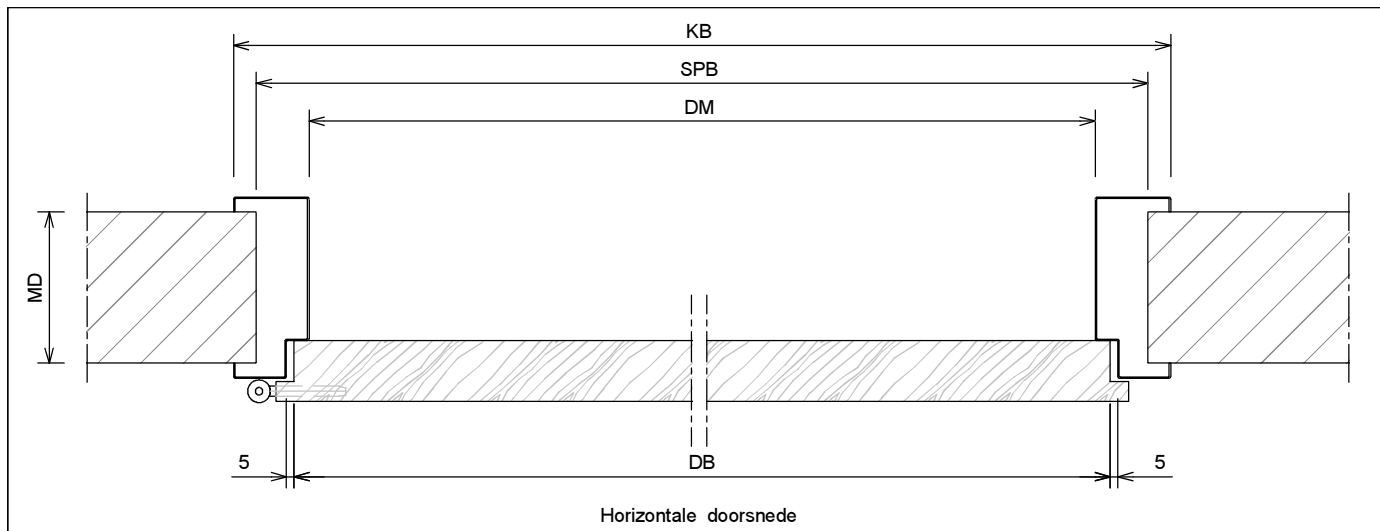
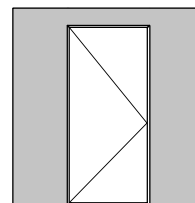
Kenmerken

- plaatdikte 1,0 mm
- inmetSEL- of montageuitvoering
- muurdiktes 70 t/m 150 mm bij montageuitvoering (oplopend per 5 mm)
- muurdiktes 70 t/m 240 mm bij inmetSELuitvoering (oplopend per 5 mm)
- slotgatvoorziening NemeF 1200 (1300-1400)
- optie: slotgatvoorziening NemeF 600
- standaard uitgevoerd met aanslagdopjes
- optie: uitgevoerd met geluidswerende aanslagband
- optie: uitgevoerd met "plafond hoge deur" (model A61)

ANDUSTA

Model: A01 - A61 - Opdek - Wo

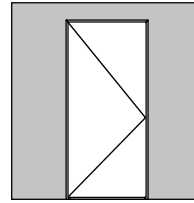
Kozijn zonder bovenlicht



	Rekentabel	Berekening	Waarde
DB	DeurBreedte		
DM	DagMaat	DB -20	
KB	KozijnBreedte	DB +80	
SPB	SParingBreedte	DB +50 ^{±5}	
MD	MuurDikte	70/100/110/125/150/...	
DH	DeurHoogte	DH	
ROD	Ruimte Onder Deur de bij inmetSELuitvoering	28	
ROD	Ruimte Onder Deur bij montageuitvoering	28, 20, 13, ...	
VDH	Vrije Doorgang Hoogte	DH +ROD -19	
KH	KozijnHoogte	DH +ROD +31	
SPH	SParingHoogte	DH +ROD +21	

Model: A01 - A61 - Opdek - Wo

Kozijn zonder bovenlicht



Aansluiting in metselkozijn (+inleganker)
Optioneel: Vellingblokkers

Aansluiting montagekozijn (+klembeugel)

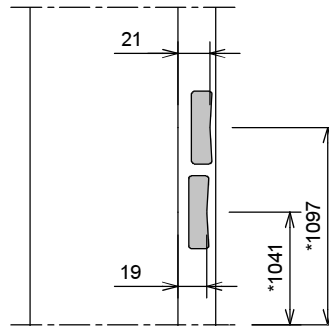
Wandbeeindiging bij montageuitvoering

1 - Oneffenheden max. 5 mm

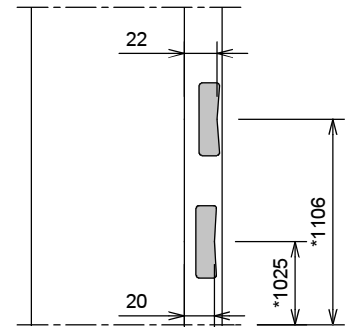
2 - Geen zelfkant bij vellingblokken

MD (muurdikte)	Profiel (woningbouw 1.0 mm)
70 mm	90 x 50 mm
100 mm	120 x 50 mm
110 mm	130 x 50 mm
125 mm	145 x 50 mm
150 mm	170 x 50 mm
..... mm x 50 mm

* maten vanaf o.k. stijl, uitgaande van een ruimte onder de deur van 28 mm en een krukhoogte van 1050 mm gemeten vanaf o.k. deur.



Slotgat Nemef 1200-1300-1400



Slotgat Nemef 600 (optioneel)

Aansluiting haakse wand

Aansluiting 2 kozijnen
(losse afdeklaat optioneel leverbaar)

Hoekaansluiting 2 kozijnen

Insteeppaumelle A12-08 + A12-09

- montage uitvoering
- montage op klembeugel

Insteeppaumelle A12-09 + V 8000 WF

- Inmetseluitvoering
- bevestiging op achterlasconstructie V 8600

Insteeppaumelle V 0026 WF

- in combinatie met A12-08 bij montageuitvoering
- in combinatie met V 8000 WF bij inmetseluitvoering